

FORTiS™空气过滤器组件安装说明



目录

压缩空气过滤系统安全说明	1
安装和设定	2
常规版空气过滤器尺寸图	6
缩小版空气过滤器尺寸图	7
维护	8

压缩空气过滤系统安全说明



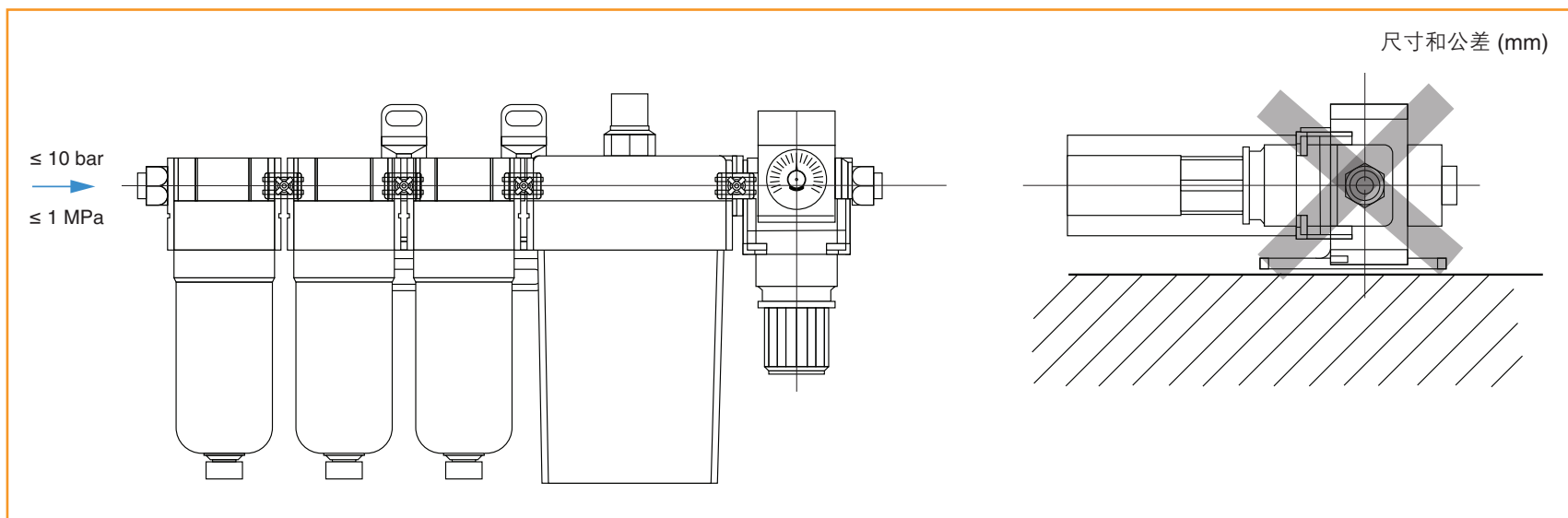
警告：以下安全说明的目的是防止发生危险状况和/或设备损坏。

仅限由经过适当培训的人员操作机器和设备。如果对本文所述的产品操作不当，则可能会出现危险状况。必须由经过适当培训且经验丰富的操作人员对机器或设备（包括雷尼绍产品）进行组装、操作和维护。在安装、维护或维修之前，请先断开压缩气源并释放系统中的气压。

在确认安全之前，请勿维护或尝试拆除该产品和机器/设备。仅当采取措施可防止被驱动物体坠落或失控后，才能对机器/设备进行检查和维护。当拆除该产品时，请先确认已执行上述安全措施，断开任何相关电源，并认真阅读且充分理解所有相关产品的具体注意事项。在重新启动机器/设备之前，请采取措施以防止发生意外操作和故障。

垂直安装该产品，使排放口朝下。排放口应连接至合适的废弃液体收集容器，以便根据当地法规进行安全处置。

注：请勿在排放口水平或朝上放置的情况下使用该产品，以免造成故障。

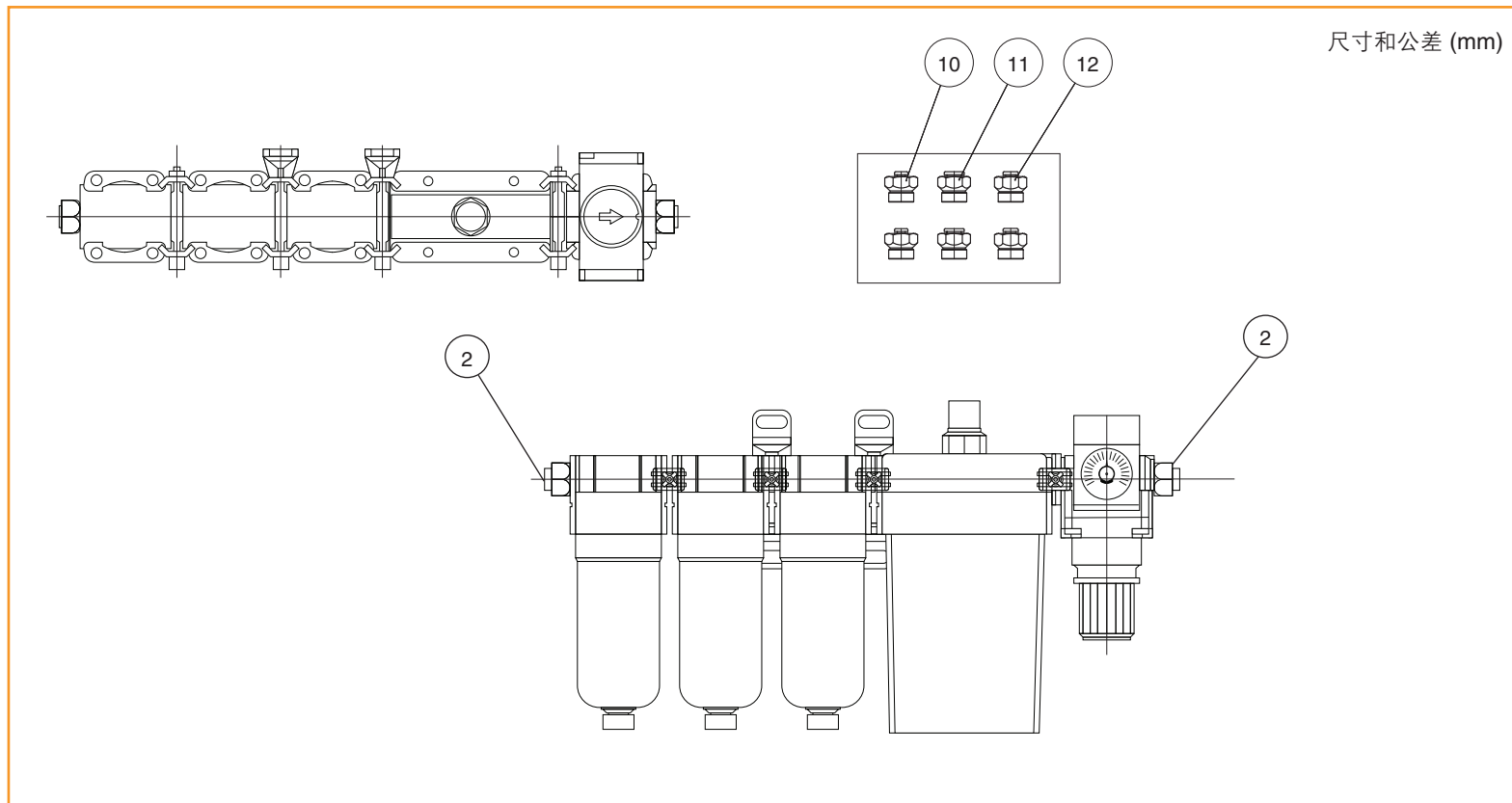


安装和设定

小心：请勿在运输或安装过程中跌落该产品或对其施加冲击，以免造成产品损坏。

该组件以包装状态提供。拆除包装后，请检查有无运输损坏和松动的零部件。如有松动的零部件，请重新拧紧。如有零部件损坏，请联系当地的雷尼绍业务代表。阳螺纹管接头10、11和12单独包装并放在纸箱内，可用于替代接头2，以在安装时适应出口和入口要求。

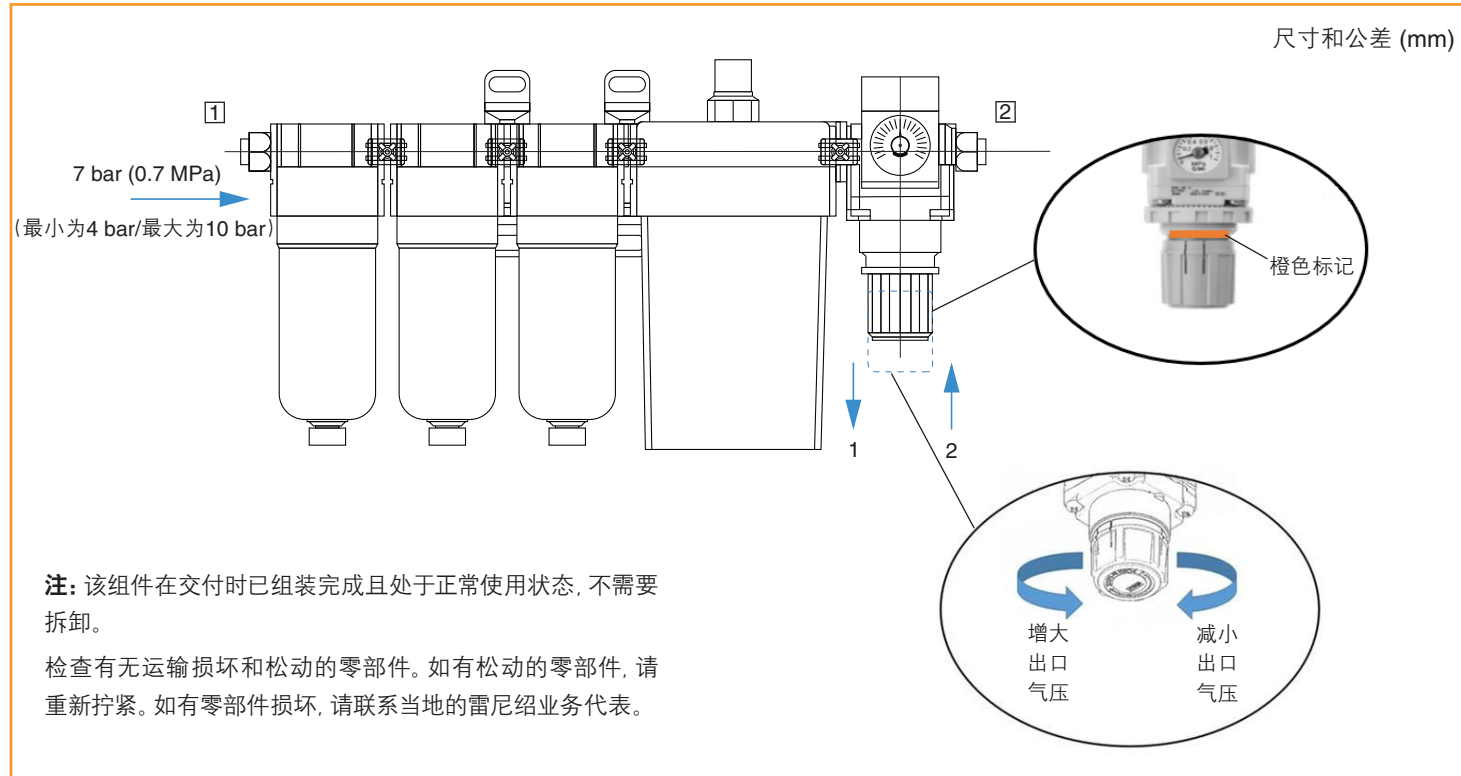
注：在组件的下游安装的雷尼绍光栅数量越多，则潜在的气体用量越大。管道的尺寸应根据实际需求进行相应调整。



安装和设定 (接上页)

小心: 请勿在运输或安装过程中跌落该产品或对其施加冲击, 以免造成产品损坏。

连接空气过滤器组件, 并确保空气从“①”(入口)流向“②”(出口)。在连接之前, 请吹净或清洁管道以清除切屑、切削油污和固体异物, 以免管道中的污染物造成损坏或故障。



小心: 如果不遵守此程序, 则可能会损坏气压调节器旋钮, 并导致出口气压发生波动。

拉下气压调节器旋钮即可解锁。查看间隙处是否出现“橙色标记”, 以此目测确认旋钮是否已解锁。

顺时针旋转气压调节器旋钮可增大出口气压。在连接的气压计上进行目测确认。

如需减小出口气压, 请将旋钮逆时针旋转到底, 直至气压计上的读数为零, 然后将气压增至所需的水平。

按回气压调节器旋钮即可锁定。如果旋钮不能轻松锁定, 请左右稍微转动, 然后再按回。查看间隙处的“橙色标记”是否已消失, 以此目测确认旋钮是否已锁定。

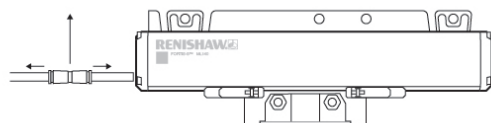
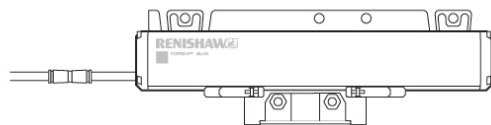
注: 出口气压必须始终低于入口气压。如果无法达到规定的出口气压, 请检查现场的入口气压。

光栅中的实际气压可能与调节器设定的气压不同, 因为在管道内气压可能会随距离变长而下降。如果光栅中的气压过小, 则需要在调节器上增大出口气压。此操作也适用于连接多个光栅的气源系统, 因为使用点增多会降低整体气压。

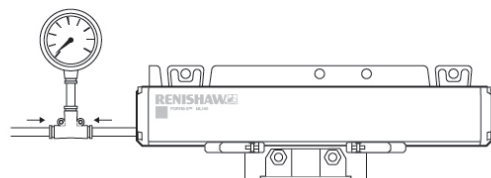
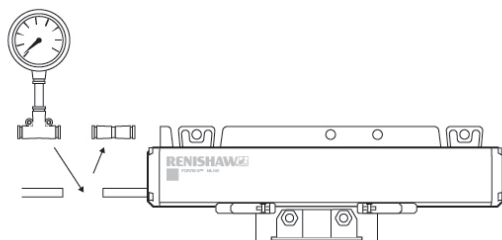
安装和设定 (接上页)

如何调节气压以应对系统的压降

当使用较长的空气管道或者在同一个空气过滤器组件上连接多个光栅时，光栅中的气压可能会低于调节器设定的气压。如需检查光栅中的实际气压，请关闭压缩气源并释放气压。然后拆下距离光栅最近的接头（通常是一个直活接头）或者切断光栅附近的空气管路。



在直活接头处或空气管路被切断的位置安装一个在线气压计组件 (A-9768-4409)。



打开压缩气源，然后在空气过滤器系统的调节器上进行调节，直至在线气压计组件 (A-9768-4409) 上显示0.1 MPa。

注：空气过滤器组件上的调节器设定的气压可能高于0.1 MPa。如果光栅内的气压无法达到0.1 MPa，请检查空气管路有无泄漏。

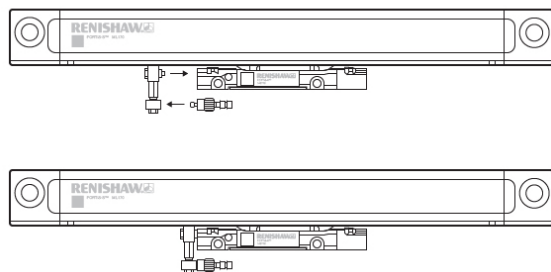
调节完成之后，请关闭压缩气源并释放气压。拆下在线气压计组件 (A-9768-4409)，然后重新安装直活接头。如需要，可从雷尼绍订购合适的单触式直活接头 (A-9768-4400)。

安装和设定 (接上页)

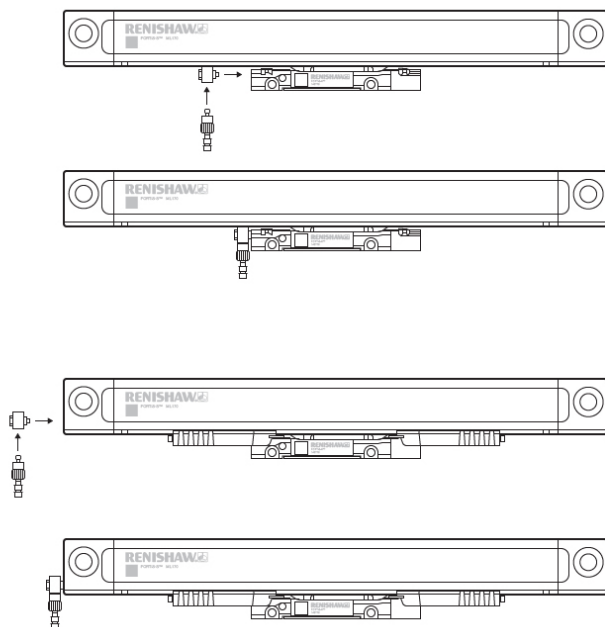
气源转接头

产品随附两个转接头，用于转变空气供应方向，同时保持空气管路的紧凑型设计。转接头应始终与标准气源连接配件结合使用，该配件中包含一个节流阀，用于维持气流平稳。

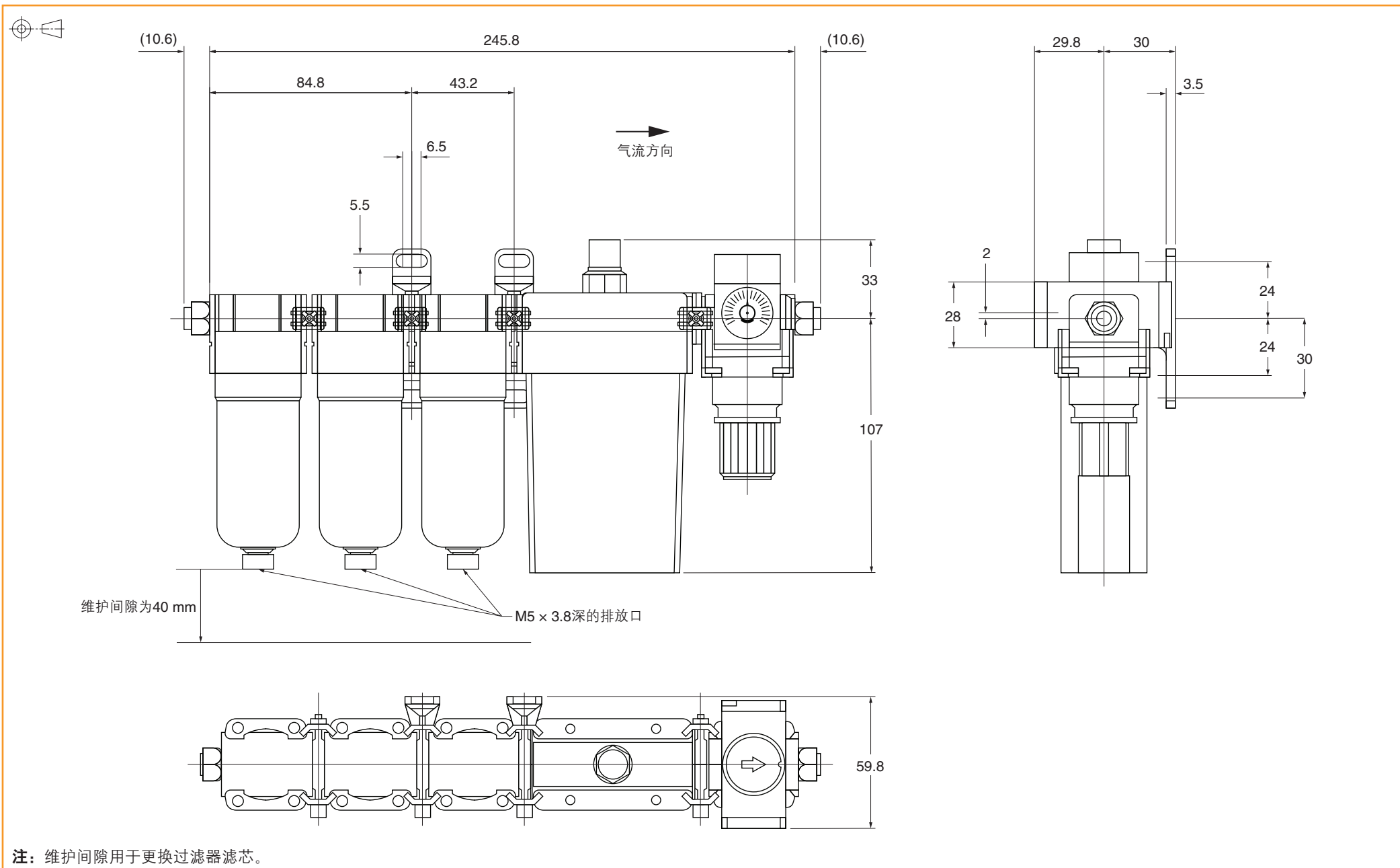
180度气流转向组件 (A-9768-4416) 通常与FORTIS-N光栅配合使用，适用于气源从另一端连接至读数头上的连接点的应用场合。



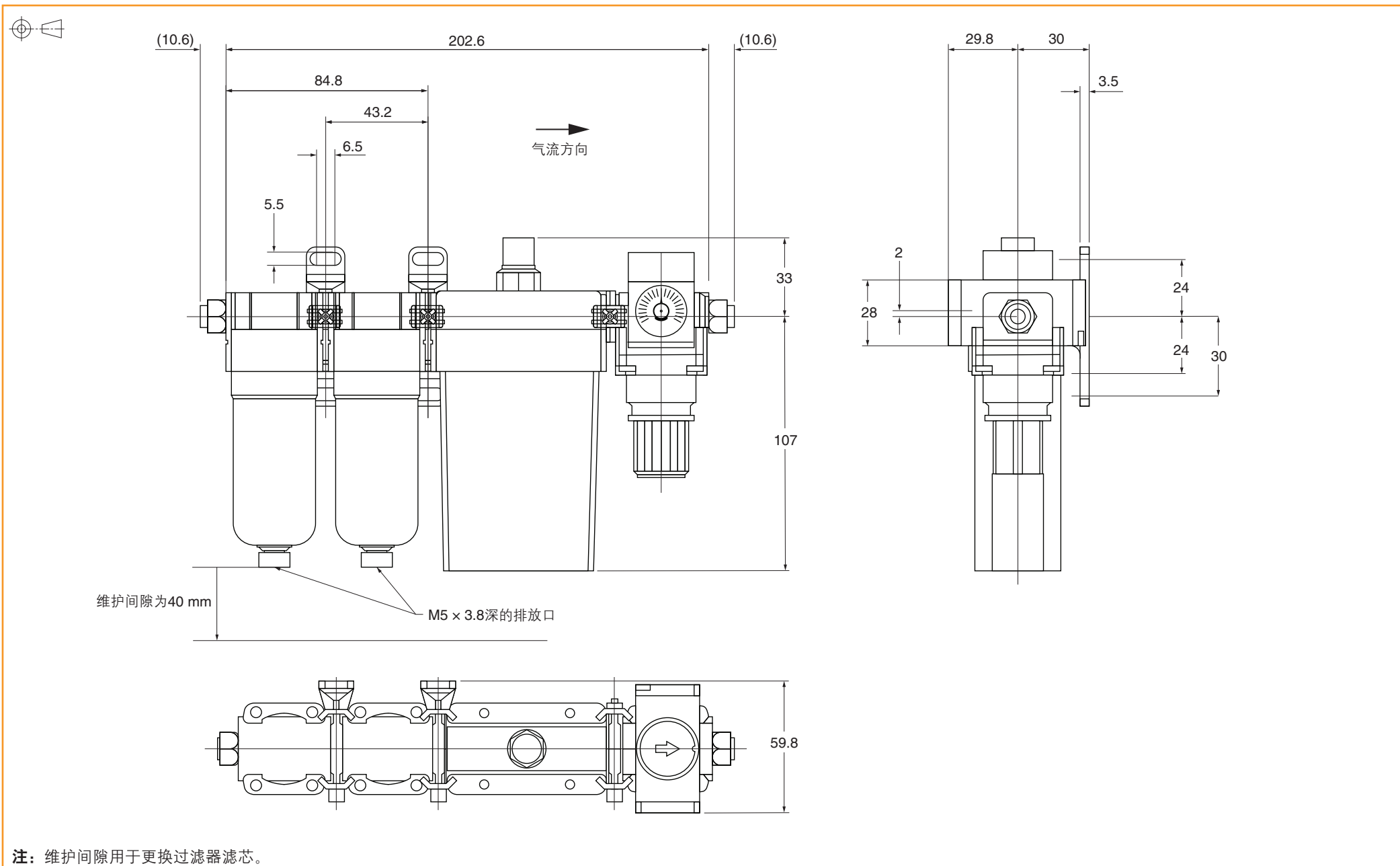
万向弯头 (A-9768-4391) 将空气供应方向转向90度，可与FORTIS-S或FORTIS-N配合使用，并且可安装在读数头或栅尺壳体上。



注：净化空气接头可连接至读数头或栅尺壳体，但不需要同时连接至二者。



注：维护间隙用于更换过滤器滤芯。



注：维护间隙用于更换过滤器滤芯。

维护



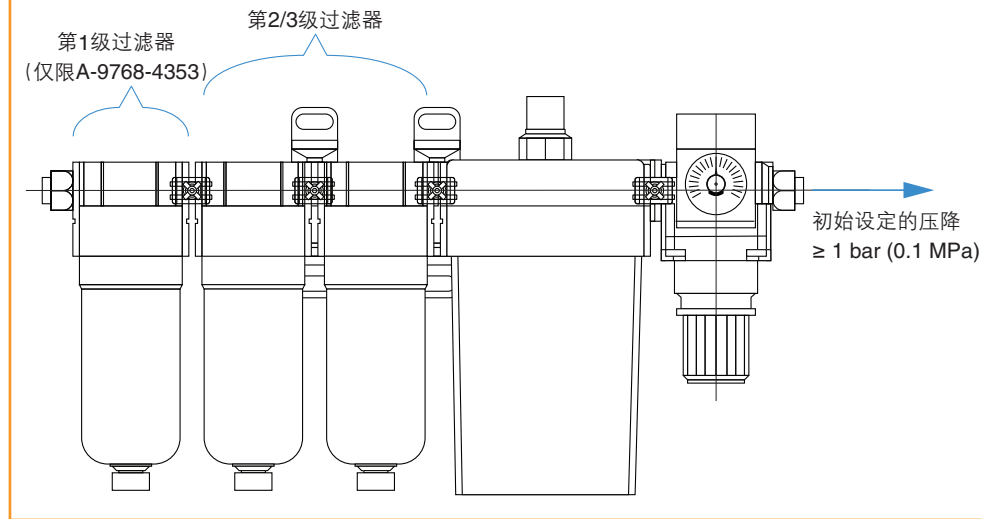
在尝试进行任何维护之前，请确保关闭气源并排出下游的气体。

小心：务必使用中性清洁剂。其他清洁用品可能会损坏过滤杯。

定期检查树脂过滤杯上是否有裂纹、缺陷或其他损坏。如果发现任何损坏，请更换为新的过滤杯。定期检查树脂过滤杯中是否有污垢。如需要，使用中性清洁剂清洗过滤杯。如果污染严重，请更换为新的过滤杯。

每两年更换一次滤芯，或者当初始出口气压的压降达到0.1 MPa或滤芯损坏时进行更换。

尺寸和公差 (mm)



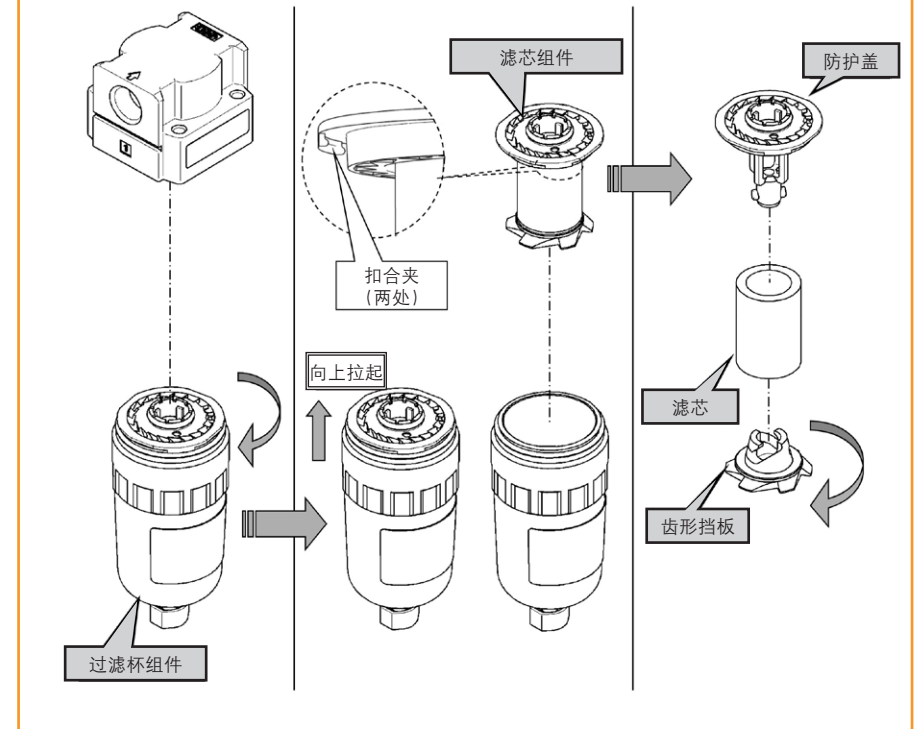
第1级过滤器（仅限A-9768-4353常规版空气过滤器组件）

1. 逆时针拧松过滤杯组件，将其从产品上拆下。如果过滤杯组件太紧而无法拧下，请使用钩形扳手拧松，直至可以用手拧下。
2. 握紧防护盖的两个扣合夹之间的外边缘并向上拉起，即可分离滤芯组件。
3. 沿箭头方向旋转齿形挡板即可分离滤芯。

反向操作即可重新组装

1. 将滤芯安装到防护盖上并顺时针旋转90°将其固定到位。
2. 将滤芯组件安装到外壳组件上，将防护盖的扣合夹安装到过滤杯组件上，直至听到“砰”的一声。
3. 顺时针旋转过滤杯组件，将其固定到产品上。用手拧紧至2.2 N.m的拧紧扭矩。

尺寸和公差 (mm)



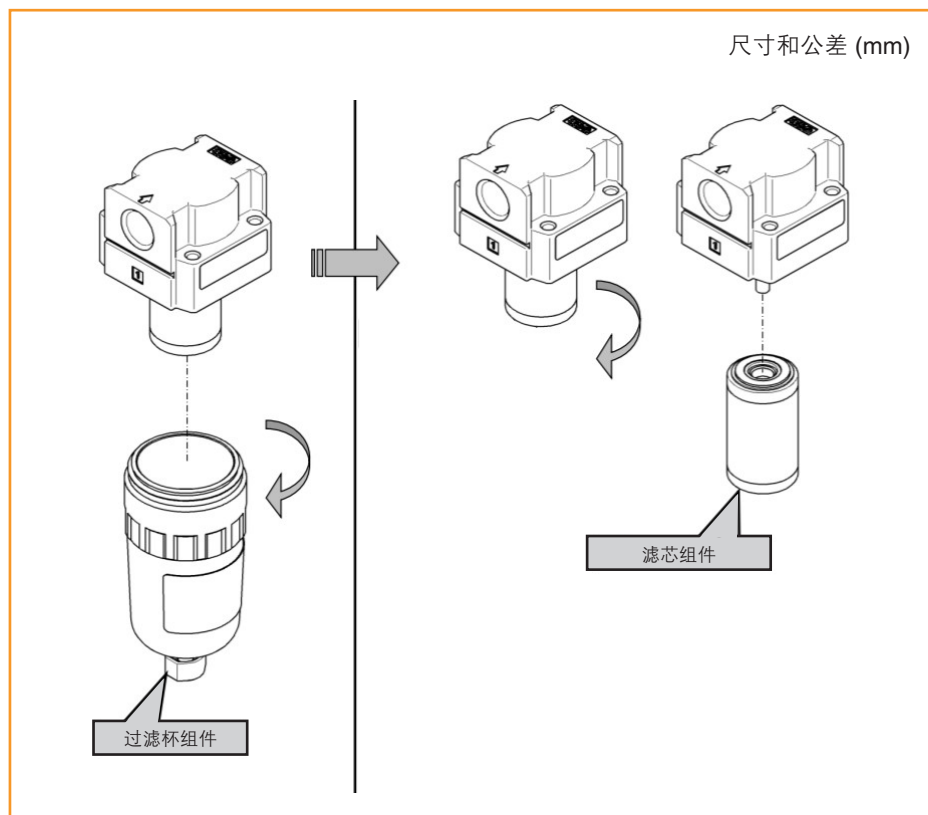
维护（接上页）

第2级和第3级过滤器

1. 逆时针拧松过滤杯组件，将其从产品上拆下。如果过滤杯组件太紧而无法拧下，请使用钩形扳手拧松，直至可以用手拧下。
2. 拆卸滤芯时，使用7 mm扳手夹住滤芯，然后逆时针旋转。

反向操作即可重新组装

1. 使用扳手夹住滤芯，然后顺时针旋转至0.49 N.m (+/- 0.05 N.m) 扭矩。
2. 顺时针旋转过滤杯组件，将其固定到产品上。用手拧紧至2.2 N.m的拧紧扭矩。



注：对于常规版空气过滤器 (A-9768-4353)，建议使用雷尼绍维护组件 (雷尼绍订货号: A-9768-4385)；对于缩小版空气过滤器 (A-9768-4354)，建议使用另外一套 (雷尼绍订货号: A-9768-4386)。雷尼绍维护组件中包含所需的全部维护用零部件。

雷尼绍（上海）贸易有限公司
中国上海市静安区江场三路288号
18幢楼1楼
200436

T +86 21 6180 6416
F +86 21 6180 6418
E shanghai@renishaw.com
www.renishaw.com.cn

雷尼绍 **RENISHAW** 
apply innovation™

如需查询全球联系方式，请访问 www.renishaw.com.cn/contact

Renishaw plc。在英格兰和威尔士注册。公司编号：1106260。
注册办公地：New Mills, Wotton-under-Edge, Gloucestershire, GL12 8JR, UK。



扫描关注雷尼绍官方微信



M - 9768 - 9496 - 01

文档编号：M-9768-9496-01-A
发布：2021.09