

FANUC シリアル通信を搭載した EVOLUTE™ アブソリュート光学式エンコーダ



- 真のアブソリュート非接触光学式エンコーダシステム：バッテリーが不要
- 取り付け公差が広いので、素早く簡単に取り付け可能
- セットアップ LED 内蔵で簡単な取り付けと瞬時にエンコーダの状態診断が可能
- 汚れ、傷、薄い油汚れに対しての優れた耐性
- 分解能は 50nm、100nm、500nm を用意
- 全ての分解能で最高速度は 100m/sec
- $\pm 150\text{nm}$ 周期誤差でスムーズな速度制御を実現
- RMS 10nm 未満のジッタにより位置決め安定性を向上
- 通常の位置決め用いるアルゴリズム以外に、その位置決め自体が正しいかチェックするアルゴリズムが組み込まれており、独自の安全性を提供
- リードヘッドの向きは自由に取付けられます。スケールの向きにより、カウント方向が決まります
- スケール長は最長 10.02m
- 最高動作温度 80°C
- 高温アラーム内蔵

互換性について

- RTLA50-S 両面テープスケール
- FASTRACK™ を用いた RTLA50 スケール
- 高度診断ツール ADTa-100 (アクセサリ)

EVOLUTE™ は、RESOLUTE™ エンコーダで採用されて高い評価を得た技術を内蔵した光学式エンコーダです。真のアブソリュート、50 μm のスケールピッチ対応、広い取り付け公差、汚れへの高い耐性が特徴です。

ピッチ 50 μm のスケールの採用により、500 μm という広い取り付け公差を確保しています。さらに、目盛りがシングルトラックのため、汚れへの耐性が向上しています。冗長性のあるデータを頑丈なスケールに符号化することで、位置誤差のリスクを最小限に抑えており、同時に、高性能な誤差チェック機構により、位置の確立ができない場合には、エラーフラグが確実に立つようになっています。

EVOLUTE は、最高分解能 50nm で絶対位置を返します。高性能光学部品と高速信号処理により、周期誤差 $\pm 150\text{nm}$ 、ノイズ(ジッタ) 10nm RMS を実現しています。

EVOLUTE は、RESOLUTE と機械的に同一で、両面テープ方式の RTLA50-S または FASTRACK™ スケールガイドシステムと使用する RTLA50 と組み合わせます。

FANUC

分解能とスケール長

FANUC シリアル信号を搭載した EVOLUTE は 50nm、100nm、500nm の分解能を用意しています。

最大読み取り速度は 100m/s です。

最大スケール長は下記のスケール仕様のとおりです。シリアルワードの位置ビット数によって制限されません。


その他のシリアルプロトコルについては、最寄りのレニショーオフィスまでお問い合わせください。

スケール仕様

スケールの詳細については、各スケールのデータシートを参照してください。

種類	RTLA50-S	簡単に取り付けられる事を要求される高性能モーションコントロールシステム用の両面テープ式の硬化ステンレススチールテープスケール 最長 10.02m
	RTLA50/FASTRACK	簡単に短時間で取り付けられ、現場での交換も必要とされる高性能モーションコントロールシステム用のトラック取り付け式の硬化ステンレススチールテープスケール RTLA50 最長 10.02m FASTRACK 最長 25m
精度等級 (20°C時)	±10µm/m	
熱膨張係数 (20°C時)	10.1 ±0.2µm/m/°C	

一般仕様

電源	5V ±10%	最大 1.25W (250mA @ 5V) 注: 電流消費値は EVOLUTE システムを終端した状況の値です。 EVOLUTE エンコーダシステムには、標準 IEC 60950-1 の SELV 要件に準拠した DC5V から電源を供給してください。
	リップル	最高周波数 500kHz で最大 200mVpp
温度	保管時	-20°C~+80°C
	動作時	0°C~+80°C
湿度	相対湿度 95% (結露なきこと) IEC 60068-2-78	
防水性能	IP64	
加速度 (リードヘッド)	動作時	500m/s ² , 3 軸
衝撃 (リードヘッド)	非動作時	1000m/s ² , 6ms, ½ sine, 3軸
リードヘッドに対するスケールの最高加速度	2000m/s ² 注: この値は、最も遅い通信速度を使用した場合のワーストケースの数字です。通信速度を速くすると、リードヘッドに対するスケールの最高加速度も速くなります。 詳細については、最寄りのレニショーオフィスまでお問い合わせください。	
振動	動作時	最大 300m/s ² @ 55Hz~2000Hz, 3 軸
質量	リードヘッド	18g
	ケーブル	32g/m
ケーブル	7 芯、すずメッキ銅、AWG 28 シングルシールド式、外径 4.7 ±0.2mm 屈曲寿命: 曲げ半径 20mm で > 40 × 10 ⁶ サイクル (4千万) UL 準拠コンポーネント 	

高度診断ツール ADTa-100 (アクセサリ)



EVOLUTE は、高度診断ツール ADTa-100* とソフトウェアの ADT View に対応しています。これらを使うことで、リードヘッドからリアルタイムで詳細情報を取得できるため、セットアップの簡単な最適化と現場でのトラブルシューティングに役立ちます。

ソフトウェアは直感的操作可能なインターフェースをしており、下記が可能です。

- ▶ エンコーダの位置と信号強度をデジタル表示
- ▶ フルストロークで信号強度をグラフ化
- ▶ エンコーダシステムのゼロ位置のリセット
- ▶ システム構成情報の表示

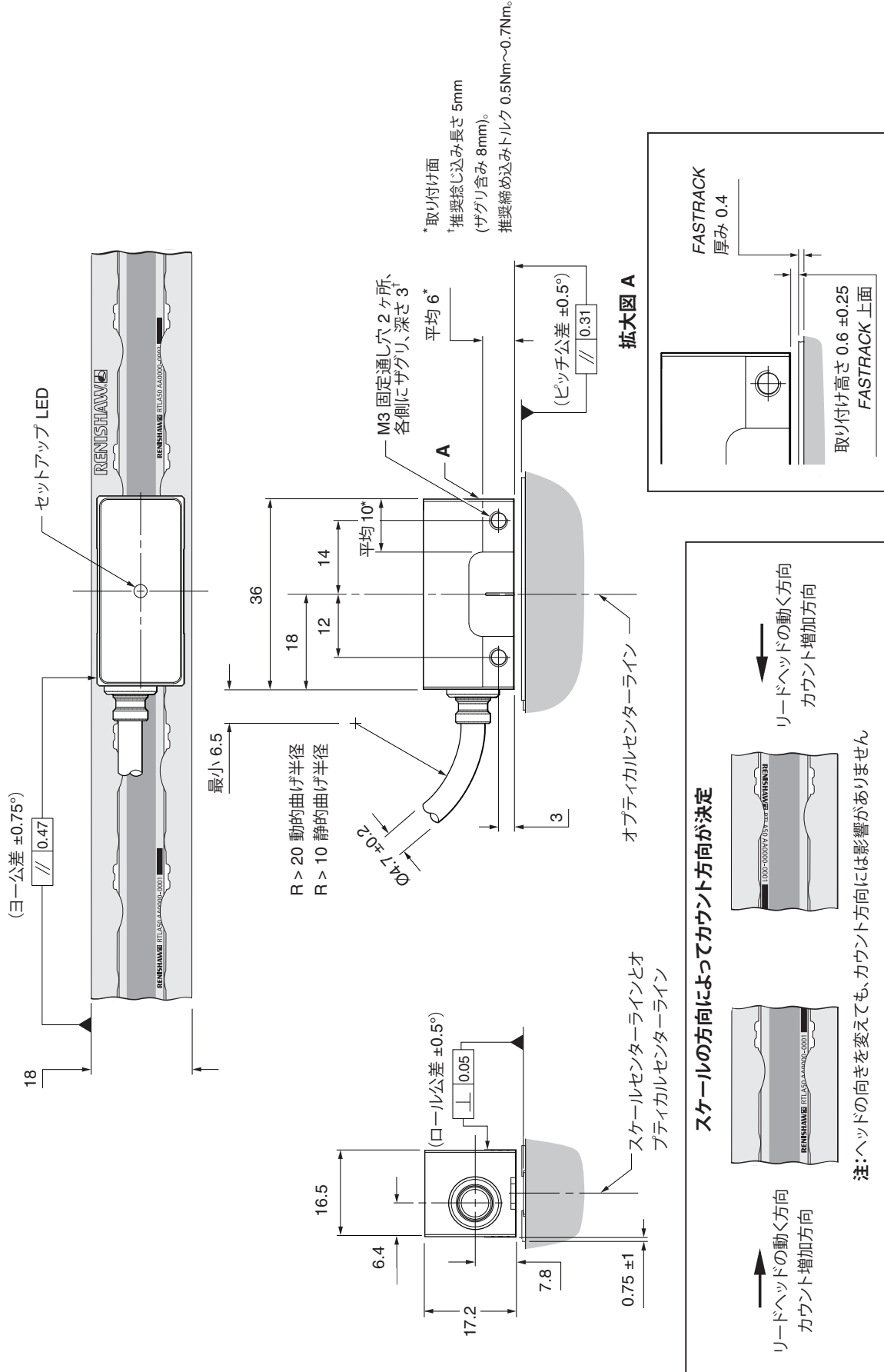
*ADTa-100 対応のリードヘッドには、**ADT**のシンボルが付きます。

EVOLUTE 取付け図 (RTLA50/FASTRACK)

サイドケーブルタイプなどの詳細については、EVOLUTE RTLA50/FASTRACK インストールガイド (M-6183-9043) を参照してください。



寸法や公差の単位は mm

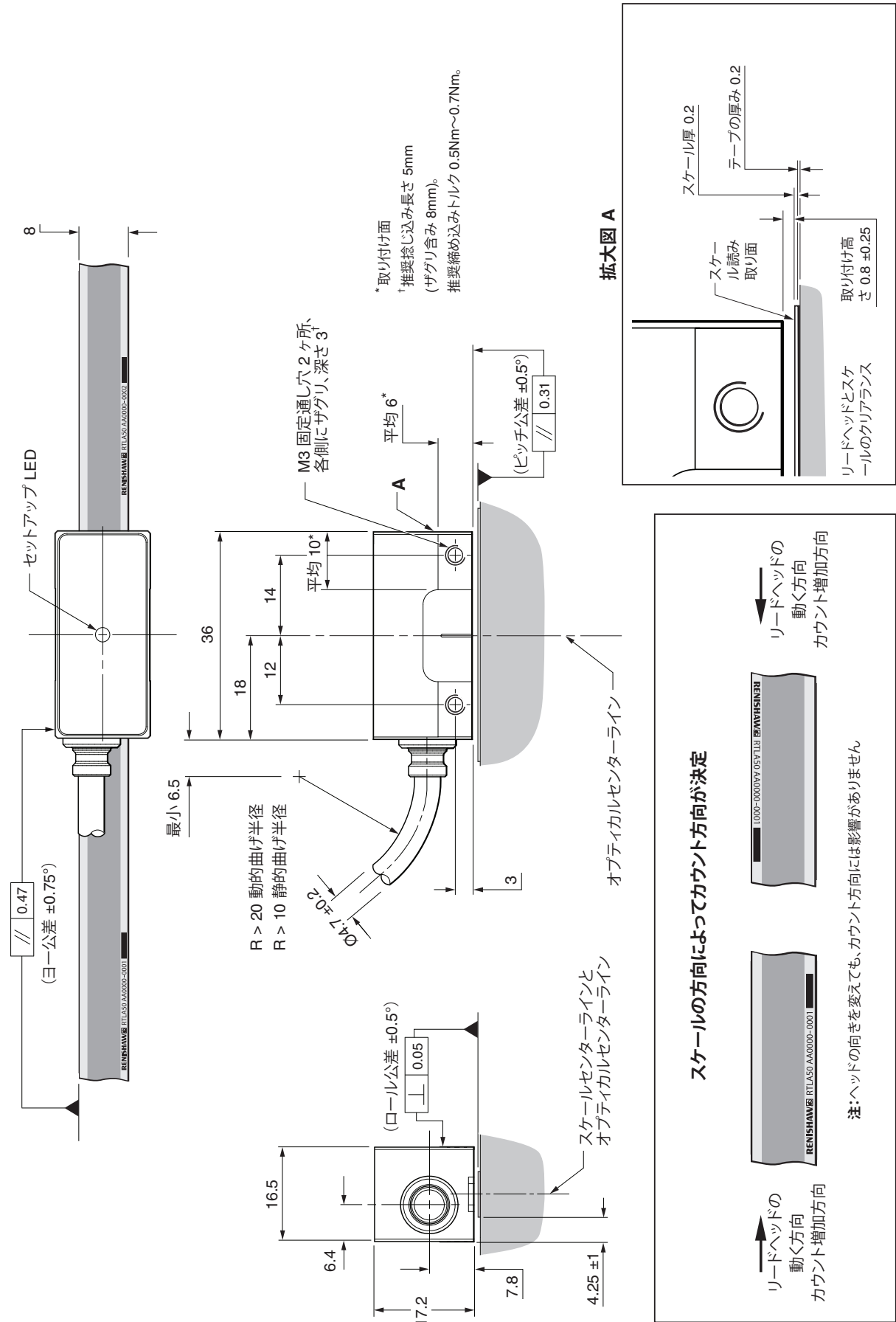


EVOLUTE 取付け図 (RTLA50-S)

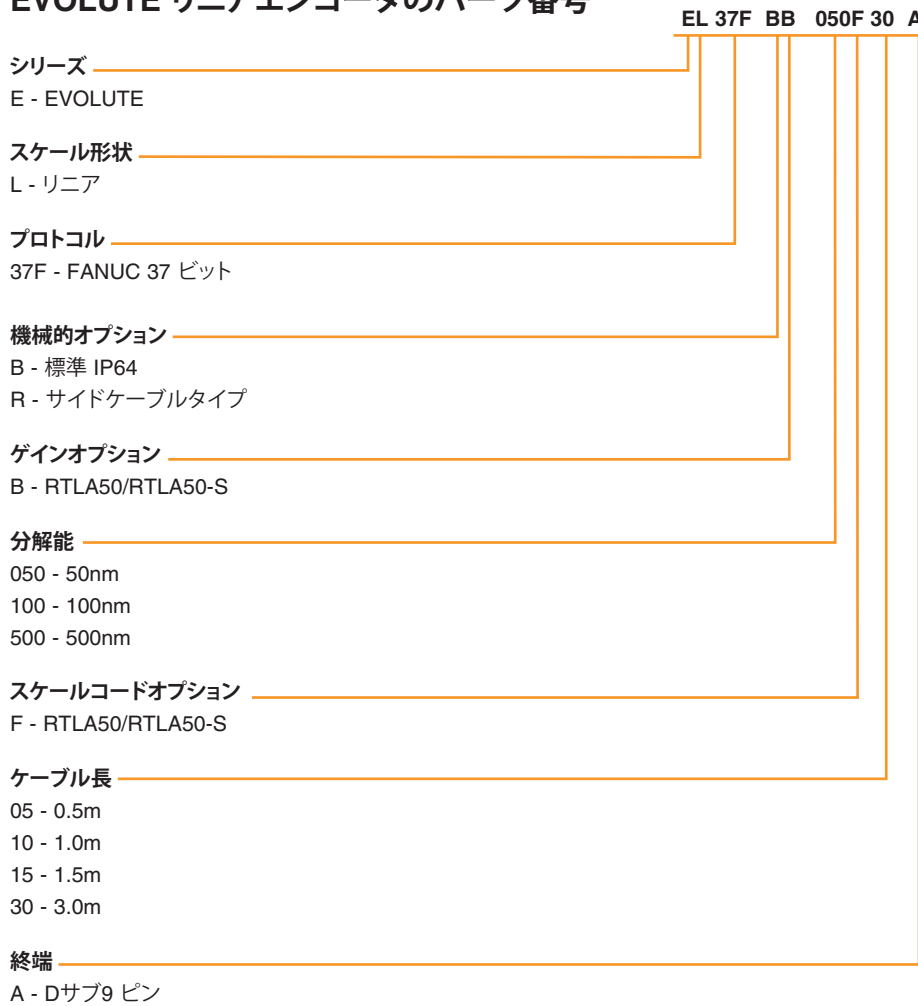
サイドケーブルタイプなどの詳細については、EVOLUTE RTLA50-S インストレーションガイド (M-6183-9049) を参照してください。



寸法や公差の単位は mm

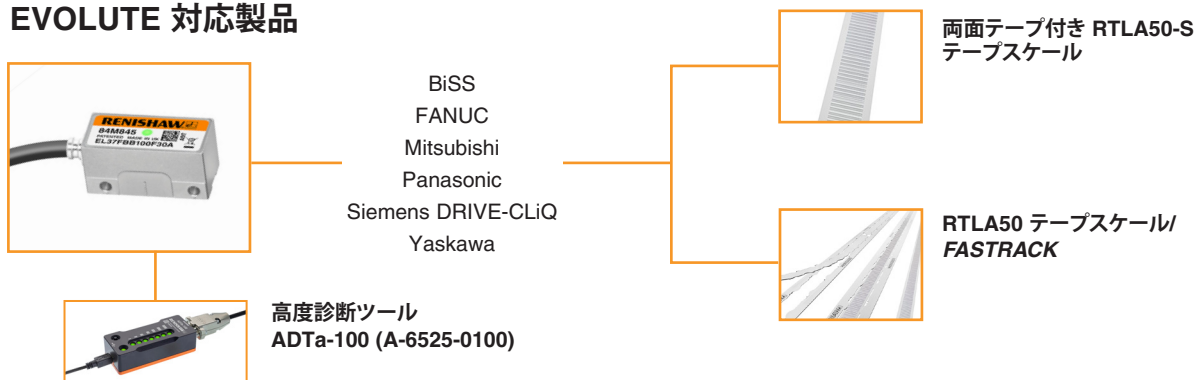


EVOLUTE リニアエンコーダのパーツ番号



パーツ番号については、EVOLUTE 用 RTLA50 リニアスケールデータシート (L-9517-9631) をご覧ください。

EVOLUTE 対応製品



高度診断ツール およびスケールの詳細については、関連するデータシートおよびインストールガイドを参照してください。データシートおよびインストールガイドは www.renishaw.jp/evolutedownloads からダウンロードできます。

世界各国でのレニショーネットワークについては、www.renishaw.jp/contact をご覧ください。

