

Advanced Diagnostic Tool ADTa-100

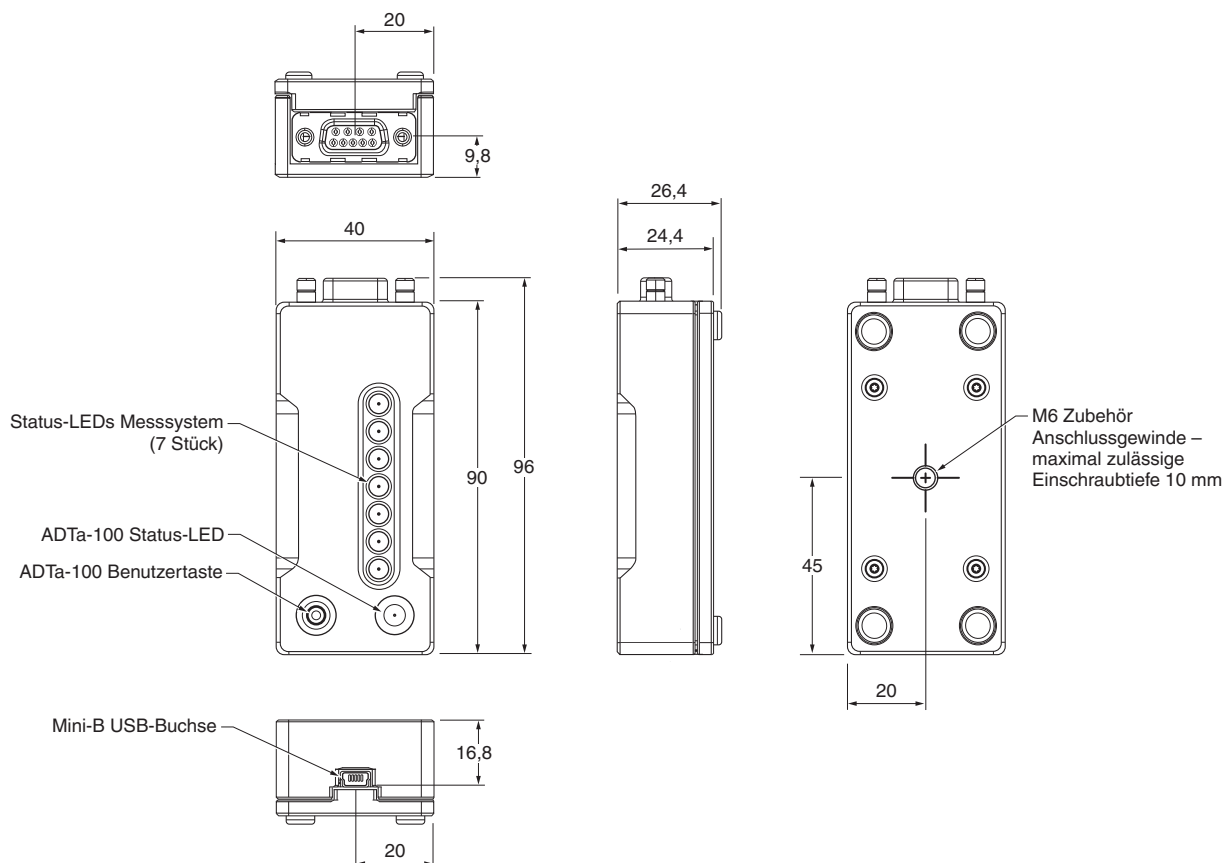
Das ADTa-100 (A-6525-0100) ist ein Einstell- und Diagnosewerkzeug, das speziell für die Verwendung mit Absolut-Messsystemen von Renishaw entwickelt wurde. Es bietet zudem die Möglichkeit, Nullpositionen neu zu setzen.*

Es kann als Einzelinstallation oder in Verbindung mit einem PC‡, auf dem die ADT View Software installiert ist, eingesetzt werden.

*Der Befehl zum Überschreiben einer Nullposition ist nur für BiSS C, Yaskawa und Panasonic Protokolle verfügbar.

‡Unterstützte Windows® Betriebssysteme (x86 oder x64): 7 SP1, 8.1, 10.

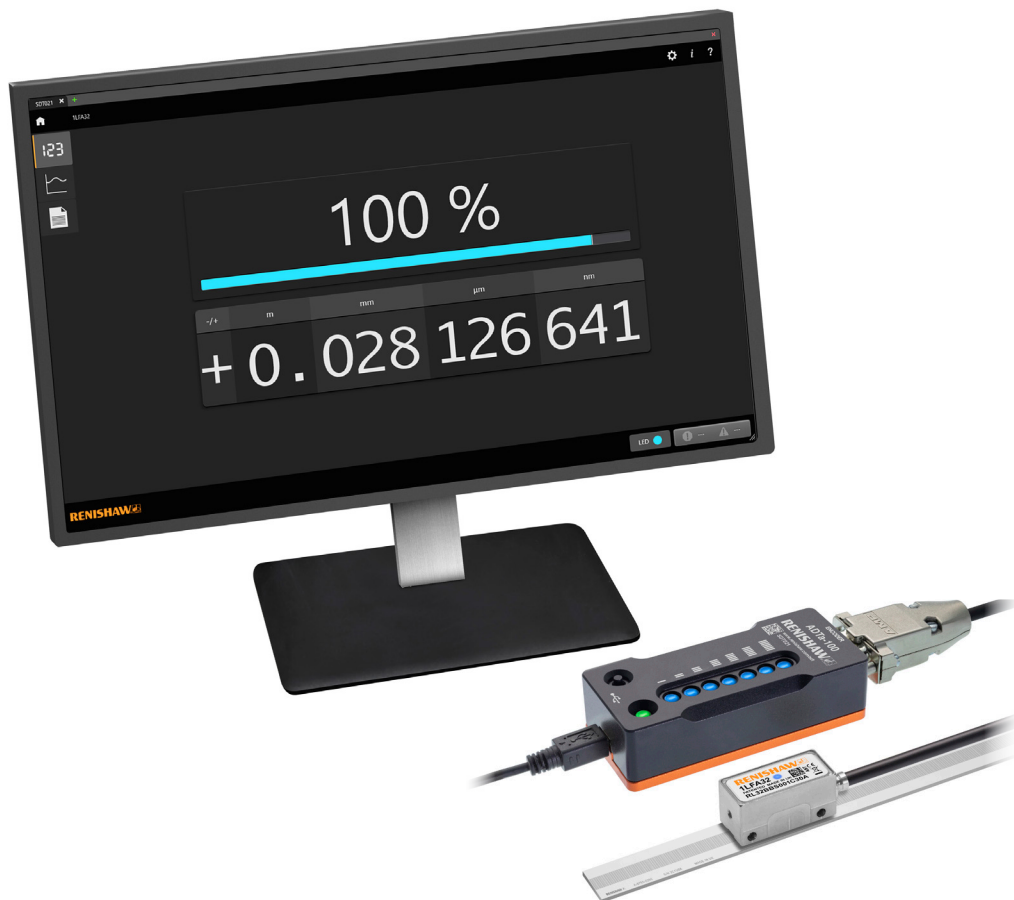
Funktion	Signal	Encoder Eingangspins
Spannungsversorgung	5 V	4, 5
	0 V	8, 9
Serielle Kommunikation	REQ/SD	+ 2 - 3
	Außen	Kabelschirmung
Nicht angeschlossen	-	1, 6, 7



Allgemeine Spezifikationen

Spannungsversorgung	5V ±10%	Typischerweise < 340 mA (ADTa-100 und Abtastkopf)
		5 V DC-Spannungsquelle entsprechend den Bestimmungen IEC 60950-1 für SELV-Stromkreise oder über den USB-Anschluss des PCs
	Typischer Energieverbrauch	< 1,25 W
	Restwelligkeit	200 mVss max. bei Frequenzen bis max. 500 kHz
Temperatur	Lagerung	-20 °C bis +70 °C
	Betrieb	0 °C bis +55 °C
Luftfeuchtigkeit		95% relative Luftfeuchtigkeit (nicht kondensierend) nach IEC 60068-2-78
Schutzart		IP20
Schock	Betrieb	500 m/s ² , 11 ms, ½ Sinus, 3 Achsen
Vibration	Betrieb	40 m/s ² max bei 55 Hz bis 2000 Hz
Masse		155 g
EMV-Konformität		IEC 61326-1

Für andere Abtastkopfanschlüsse sind Adapterkabel erhältlich. Für weitere Informationen kontaktieren Sie bitte Ihre lokale Renishaw-Niederlassung. Unter Verwendung des empfohlenen USB-Kabels (A-9572-0098) kann das ADTa-100 direkt an einen PC angeschlossen werden.



Kontaktinformationen finden Sie unter www.renishaw.de/Renishaw-Weltweit

RENISHAW IST UM DIE RICHTIGKEIT UND AKTUALITÄT DIESES DOKUMENTS BEMÜHT, ÜBERNIMMT JEDOCH KEINERLEI ZUSICHERUNG BEZÜGLICH DES INHALTS. EINE HAFTUNG ODER GARANTIE FÜR DIE AKTUALITÄT, RICHTIGKEIT UND VOLLSTÄNDIGKEIT DER ZUR VERFÜGBAR GESTELLTEN INFORMATIONEN IST FOLGLICH AUSGESCHLOSSEN.

© 2019-2020 Renishaw plc. Alle Rechte vorbehalten.

Renishaw behält sich das Recht vor, technische Änderungen ohne Vorankündigung vorzunehmen.

RENISHAW und das Messtaster-Symbol, wie sie im RENISHAW-Logo verwendet werden, sind eingetragene Marken von Renishaw plc im Vereinigten Königreich und anderen Ländern. apply innovation sowie Namen und Produktbezeichnungen von anderen Renishaw Produkten sind Schutzmarken von Renishaw plc und deren Niederlassungen. BiSS® ist eine eingetragene Handelsmarke von iC-Haus GmbH.

Alle anderen Handelsnamen und Produktnamen, die in diesem Dokument verwendet werden, sind Handelsnamen, Schutzmarken, oder registrierte Schutzmarken, bzw. eingetragene Marken ihrer jeweiligen Eigentümer.



L - 9517 - 9835 - 01

Artikel-Nr.: L-9517-9835-01-D
Veröffentlicht: 03.2020